
Petunjuk Praktikum Elektromagnetika

Ahmad Zainudin, S.ST, M.T

<http://zai.lecturer.pens.ac.id>

Praktikum Elektromagnetika

2015

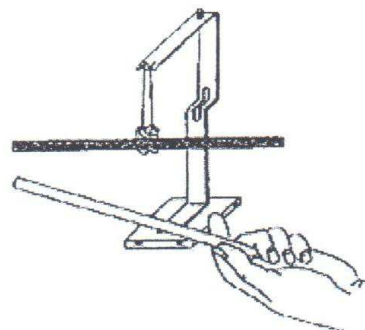
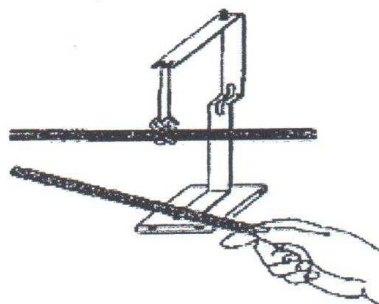
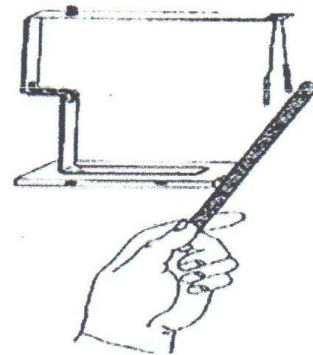
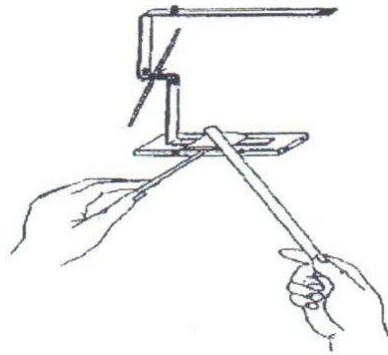
Materi :

- Muatan dan Gaya
- Pengukuran Medan Magnet Air Coil
- Kapasitansi Kapasitor : Penentuan Nilai Kapasitansi dengan Perbandingan
- Kapasitansi Kapasitor : Penentuan Nilai Kapasitansi Pada Plat Kapasitor Sebagai Fungsi Jarak
- Kapasitansi Kapasitor : Penentuan Nilai Kapasitansi Pada Plat Kapasitor Sebagai Fungsi Luas

Muatan dan Gaya

Tujuan

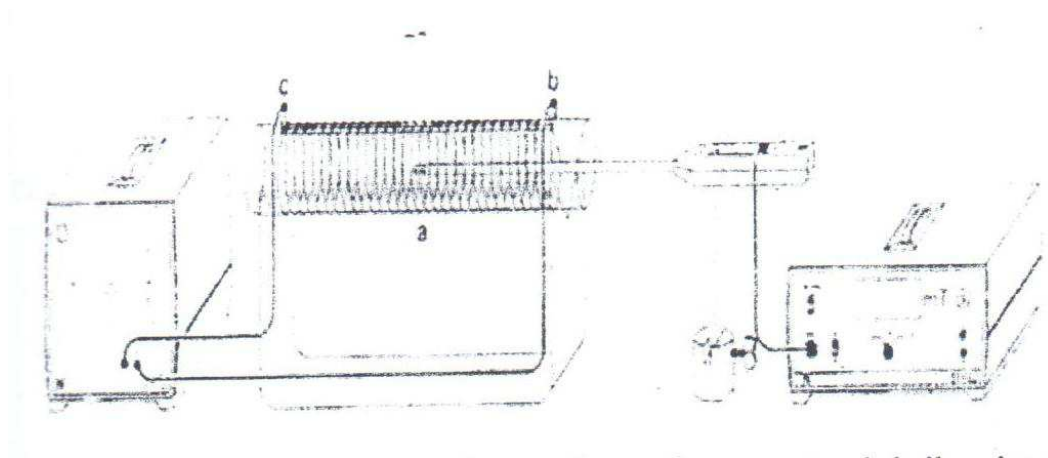
- Menentukan polaritas muatan listrik dengan elektroskop
- Mengamati gaya aksi antara muatan listrik
- Mengamati pengaruh muatan yang sejenis pada masing-masing bahan



Pengukuran Medan Magnet Air Coil

Tujuan

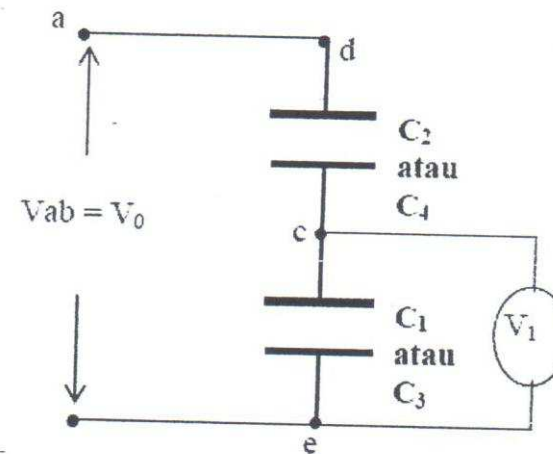
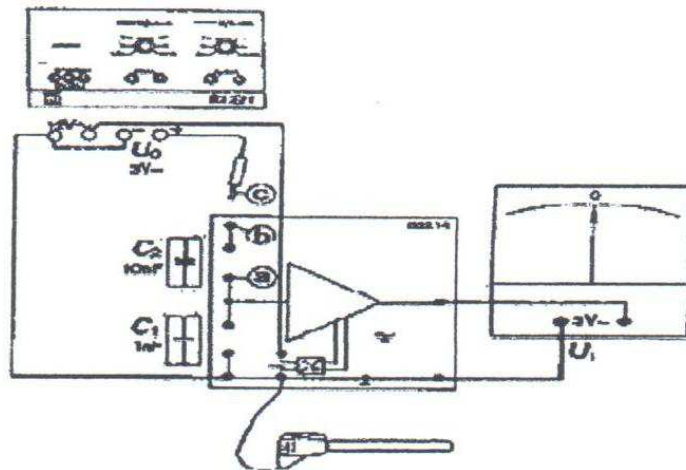
- Mengetahui medan magnet B pada koil yang panjang sebagai fungsi arus listrik
- Mengetahui medan magnet B pada koil yang panjang sebagai fungsi panjang koil (L) dan jumlah lilitan koil (N)



Kapasitansi Kapasitor : Penentuan Nilai Kapasitansi dengan Perbandingan

Tujuan

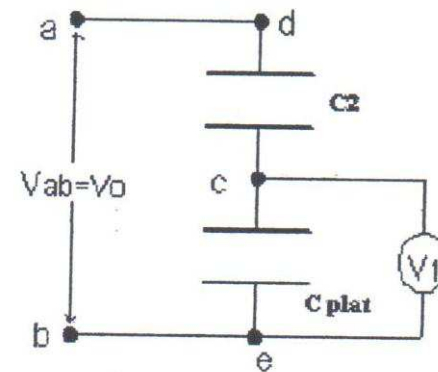
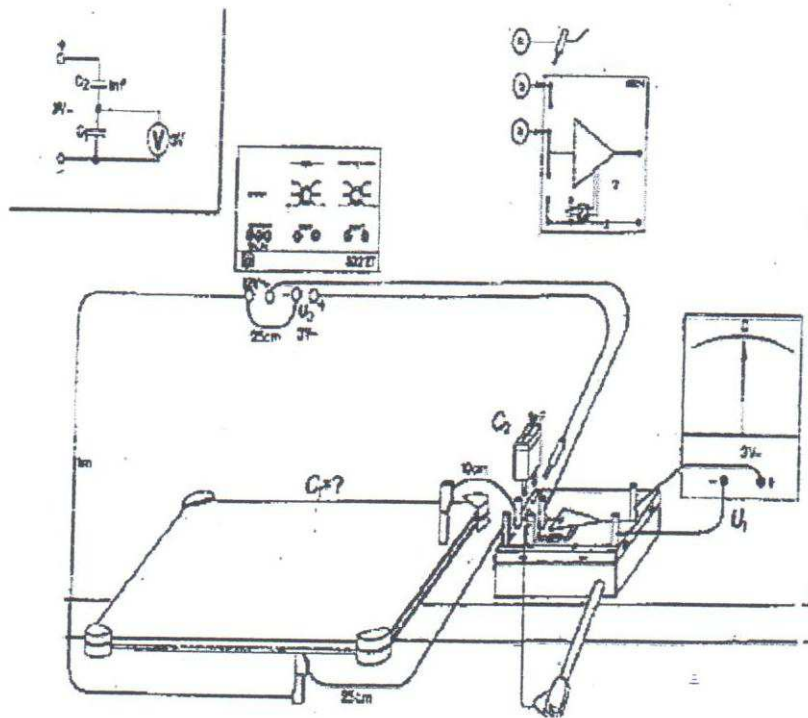
- Memahami metode untuk menentukan kapasitas kapasitor yang tidak diketahui melalui perbandingan pembagian tegangan kapasitif bantuan



Kapasitansi Kapasitor : Penentuan Nilai Kapasitansi Pada Plat Kapasitor Sebagai Fungsi Jarak

Tujuan

- Memahami metode untuk menentukan kapasitas kapasitor yang tidak diketahui melalui perbandingan pembagian tegangan kapasitif bantuan
- Menentukan nilai kapasitansi plat kapasitor dengan perubahan jarak antar plat



Kapasitansi Kapasitor : Penentuan Nilai Kapasitansi Pada Plat Kapasitor Sebagai Fungsi Luas

Tujuan

- Memahami metode untuk menentukan kapasitas kapasitor yang tidak diketahui melalui perbandingan pembagian tegangan kapasitif bantuan
- Menentukan nilai kapasitansi plat kapasitor dengan perubahan luas plat

